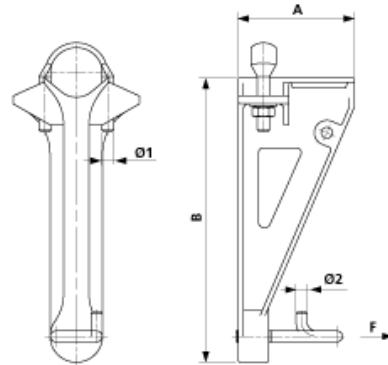


D3124-01

# HAKENGELENK FÜR SPURHALTER, KOMPLETT, 1 SPURHALTER, AN ROHR 1.5"



## ABMESSUNGEN

B: 285 mm

A: 115 mm

$\varnothing 1$ : M12

$\varnothing 2$ : 10.900 mm

## MATERIAL UND GEWICHT

Gewicht: 1.120 kg

Material: Alu/St Inox

## LASTEN

Bruchlast F: 5.6 kN