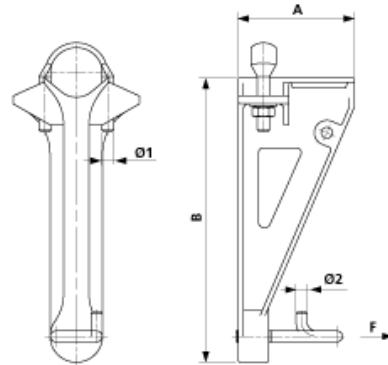


**D3124-05**

**HAKENGELENK FÜR SPURHALTER, KOMPLETT, 1 SPURHALTER, AN ROHR  
Ø = 70 MM**



**ABMESSUNGEN**

B: 285 mm

A: 115 mm

Ø1: M12

Ø2: 10.900 mm

**MATERIAL UND GEWICHT**

Gewicht: 1.120 kg

Material: Alu/St Inox

**LASTEN**

Bruchlast F: 5.6 kN