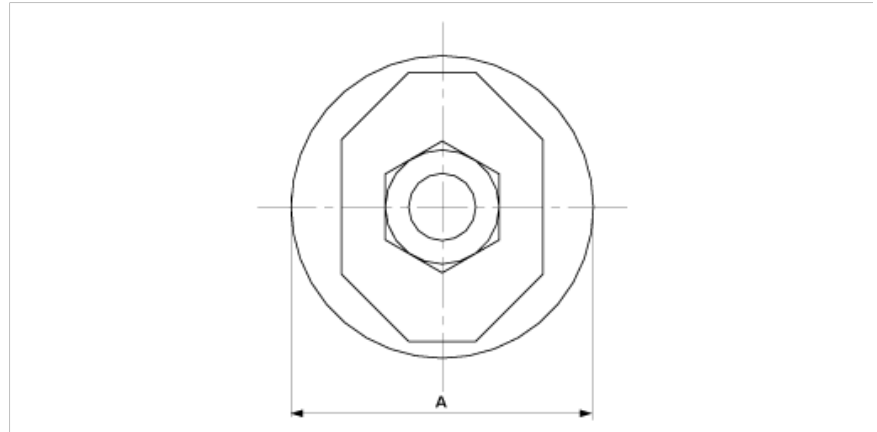


**E0140-01**

**KREUZUNGSKLEMME FÜR TRAGSEIL UND RILLENFAHRDRAHT**



**ABMESSUNGEN**

A: 45 mm

**MATERIAL UND GEWICHT**

Gewicht: 0.160 kg

Material: St Inox