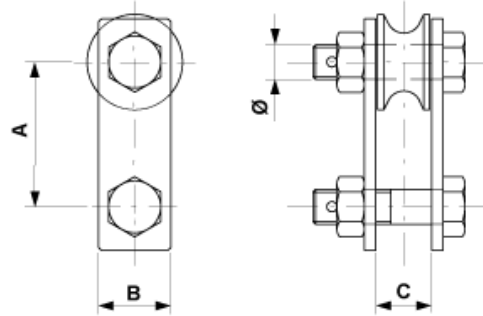
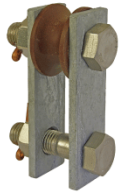


E1543-01

LASCHE DOPPELT MIT ISOLATIONSROLLE



ABMESSUNGEN

B: 50 mm

Ø: M24

A: 100 mm

C: 38 mm

MATERIAL UND GEWICHT

Gewicht: 2.000 kg

Material: St fverz

LASTEN

Bruchlast: 140 kN

SPEZIFIKATIONEN

Durchschlagsfestigkeit: 23 kV/mm

Kriechstromfestigkeit: (KC) 100

BEMERKUNGEN

- Isolationsrolle aus KST