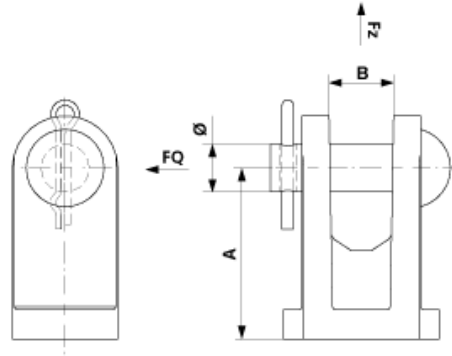


**E3250-01**

**GABEL KOMPLETT ZU MASTBRIDE UNIVERSAL**



**ABMESSUNGEN**

A: 57.5 mm

Ø: 16 mm

B: 21 mm

**MATERIAL UND GEWICHT**

Gewicht: 0.270 kg

Material: Alu/St Inox

**LASTEN**

Bruchlast F quer: 4 kN

Bruchlast F zug: 38 kN

**BEMERKUNGEN**

- Mit Nietbolzen 16 x 50 und Splint gewellt  
St Inox