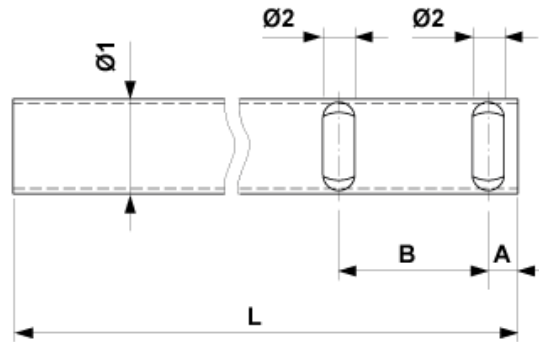


E3314-02

ROHR $\varnothing = 38$ MM ZU HAKENGELENK DREHBAR $\pm 15^\circ$, L = 335 MM



ABMESSUNGEN

B: 60 mm

A: 12 mm

$\varnothing 1$: 38 mm

L: 335 mm

$\varnothing 2$: 12.8 mm

MATERIAL UND GEWICHT

Gewicht: 0.765 kg

Material: St Inox

BEMERKUNGEN

- Andere Längen auf Anfrage