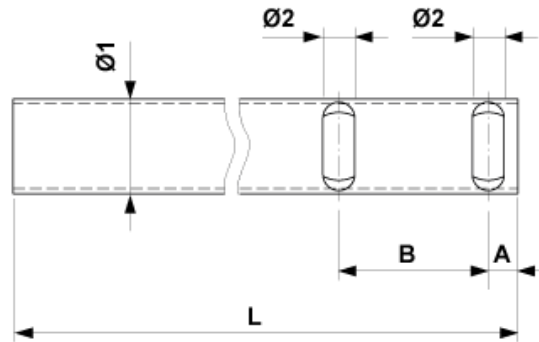


E3314-04

ROHR Ø = 38 MM ZU HAKENGELENK DREHBAR ± 15°, L = 220 MM



ABMESSUNGEN

B: 60 mm

A: 12 mm

Ø1: 38 mm

L: 220 mm

Ø2: 12.8 mm

MATERIAL UND GEWICHT

Gewicht: 0.500 kg

Material: St Inox

BEMERKUNGEN

- Andere Längen auf Anfrage