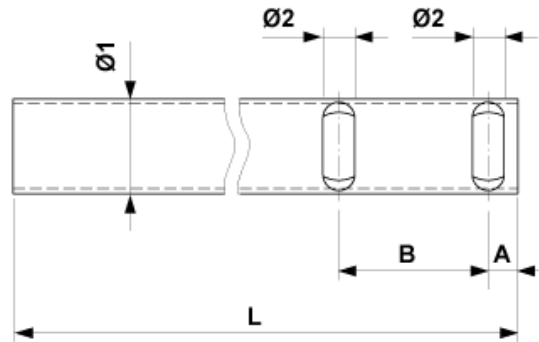


E3314-05

ROHR $\varnothing = 38$ MM ZU HAKENGELENK DREHBAR $\pm 15^\circ$, L = 230 MM



ABMESSUNGEN

B: 60 mm

A: 12 mm

Ø1: 38 mm

L: 230 mm

Ø2: 12.8 mm

MATERIAL UND GEWICHT

Gewicht: 0.520 kg

Material: St Inox

BEMERKUNGEN

- Andere Längen auf Anfrage