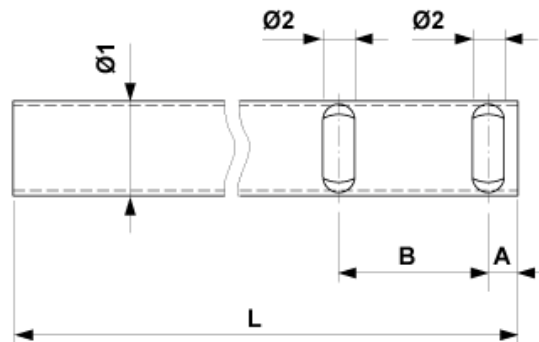


E3314-07

ROHR Ø = 38 MM ZU HAKENGELENK DREHBAR ± 15°, L = 365 MM



ABMESSUNGEN

B: 60 mm

A: 12 mm

Ø1: 38 mm

Ø2: 12.8 mm

L: 365 mm

MATERIAL UND GEWICHT

Gewicht: 0.825 kg

Material: St Inox

BEMERKUNGEN

- Andere Längen auf Anfrage