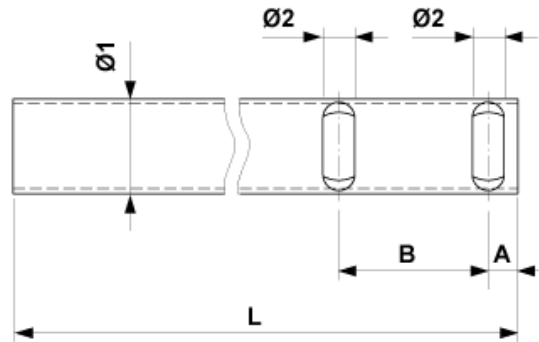


E3314

ROHR Ø = 38 MM ZU HAKENGELENK DREHBAR ± 15°



ABMESSUNGEN

B: 60 mm

A: 12 mm

Ø1: 38 mm

Ø2: 12.8 mm

L=190 mm (E3314-01)

L=335 mm (E3314-02)

L=520 mm (E3314-03)

L=220 mm (E3314-04)

L=230 mm (E3314-05)

L=380 mm (E3314-06)

L=365 mm (E3314-07)

L=290 mm (E3314-08)

L=620 mm (E3314-09)

MATERIAL UND GEWICHT

Gewicht: 0.430 kg

Material: St Inox

BEMERKUNGEN

- Andere Längen auf Anfrage