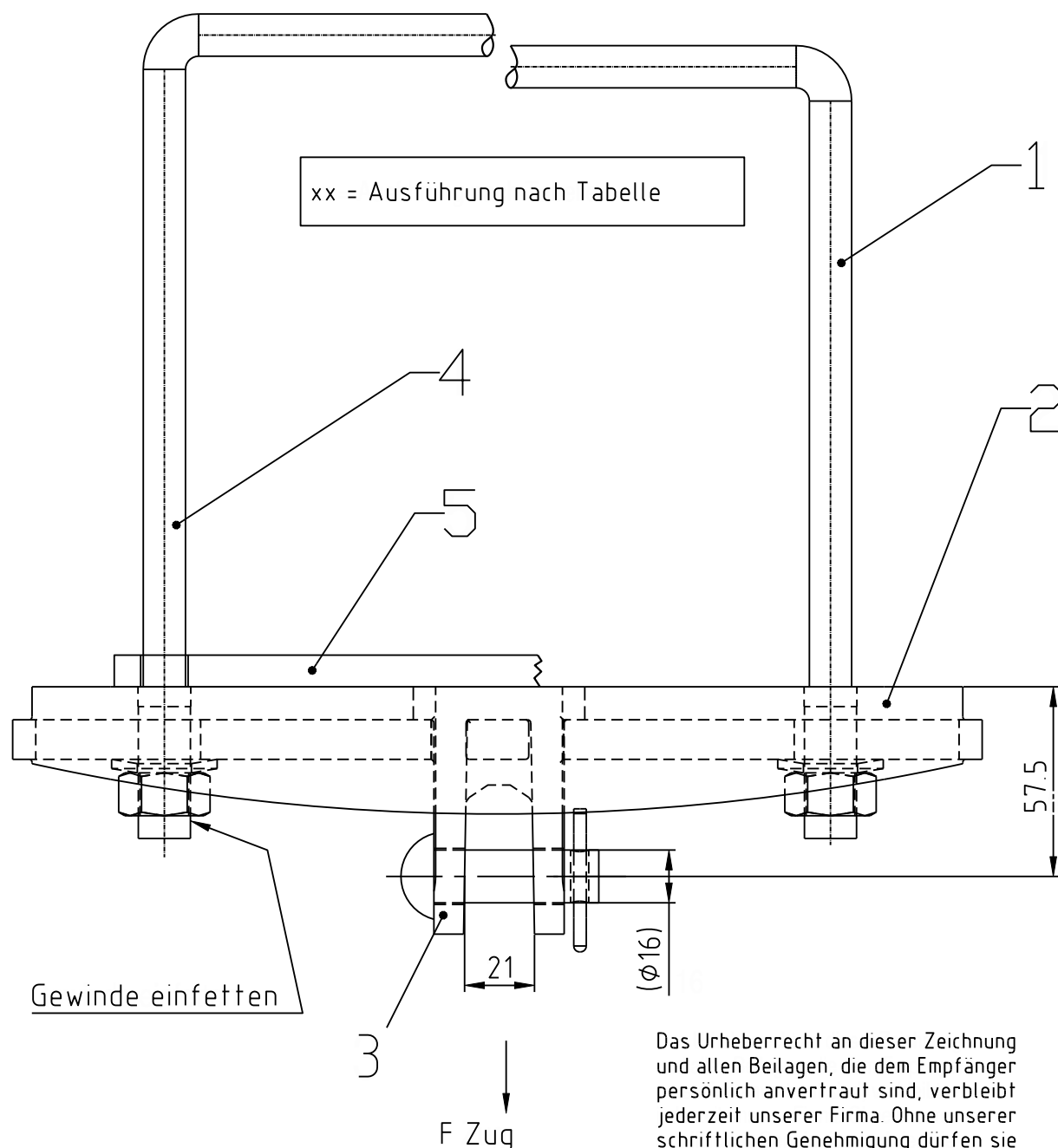
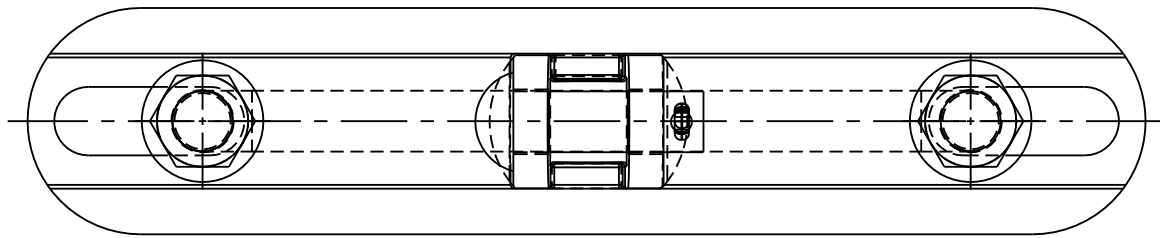


Bruchlast einzeln:

Bruchlast F Zug ---> 38 kN
 Bruchmoment mit Montagearretierung ---> 950 Nm
 zul Schrauben-Anziehdrehmoment ---> 50 Nm

(*) Hinweis: Bei der Montage muss das Drehgelenkgestützt werden. Nach Montage Stütze entfernen.



xx = Ausführung nach Tabelle

Das Urheberrecht an dieser Zeichnung und allen Beilagen, die dem Empfänger persönlich anvertraut sind, verbleibt jederzeit unserer Firma. Ohne unserer schriftlichen Genehmigung dürfen sie nicht kopiert oder vervielfältigt, auch niemals dritten Personen mitgeteilt oder zugänglich gemacht werden.

Nennmass über bis	6	6	30	120	315	1000
Allgemeintoleranzen	±0.1	±0.2	±0.3	±0.5	±0.8	±1.2

Lage H - Mast	┌┐ (Normal)				┌┐ (Quer)			┌┐ (Quer)		
Belastung (F)	Zug / Druck				Zug (*)			Zug / Druck		
Ausf.	06	07	08	09	10	11	12	19	20	21
DIM \ HEA	180	200	220	240	200	220	240	200	220	240
E 0888 / Ausf.	13	14	15	16	21	22	23	-	-	-
E 0717 / Ausf.	-	-	-	-	-	-	-	16	17	18
D 3155 / Ausf.	-	-	-	-	-	-	-	10	11	12

Lage H - Mast	┌┐ (Normal)				┌┐ (Quer)				┌┐ (Quer)			
Belastung (F)	Zug / Druck				Zug (*)				Zug / Druck			
Ausf.	02	03	04	05	02	03	04	05	22	23	24	25
DIM \ HEB	180	200	220	240	180	200	220	240	180	200	220	240
E 0888 / Ausf.	02	03	04	05	02	03	04	05	-	-	-	-
E 0717 / Ausf.	-	-	-	-	-	-	-	-	02	03	04	05
D 3155 / Ausf.	-	-	-	-	-	-	-	-	09	10	11	12

Lage H - Mast	┌┐ (Normal)			┌┐ (Quer)			┌┐ (Quer)		
Belastung (F)	Zug / Druck			Zug (*)			Zug / Druck		
Ausf.	13	14	15	16	17	18	26	27	28
DIM \ HEM	180	200	220	180	200	220	180	200	220
E 0888 / Ausf.	27	28	29	34	35	36	-	-	-
E 0717 / Ausf.	-	-	-	-	-	-	29	30	31
D 3155 / Ausf.	-	-	-	-	-	-	15	16	17

2.1 kg

1	Lasche - [Quer (Zug / Druck)]	5		D3155-xx		Ausf. n. Tab.									
1	Befestigungsbügel Ø16 [Quer(Z / D)]	4		E0717-xx		Ausf. n. Tab.									
1	Gabel kompl.	3		E3250-01											
1	Traverse 180 - 240	2		C1852-01											
1	Befestigungsbügel d=16	1		E0888-xx		Ausf. n. Tabelle									
Stückzahl		Gegenstand		Pos.	Werkstoff	Det.Zch.	Mod.	Bemerkung							
06	05	04	03	02	01	Anderung:	Index	Mitteilung	Datum/Visum	Index	Mitteilung	Datum/Visum	Ersetzt durch:		
						a.)	1998		06.01.99	He	e.)			Ersetzt durch: Ersatz für: 98 D 2358 c	
						b.)	2012		24.02.99/	JMG	f.)				
						c.)	2032		21.05.99	He	g.)				
						d.)	2388		01.02.10/bella	h.)					
500 722D												M:	Gez.	21.07.98	JMG
Mastbride universal mit Gabel												1:2	Geprüft	01.02.10	
kompl. an H-Mast 180-240													Gesehen		
Kumler+Matter Fahrleitungsbau Kumler + Matter AG Hohlstr. 176 8026 Zürich													CAD		
													D 2358 d		