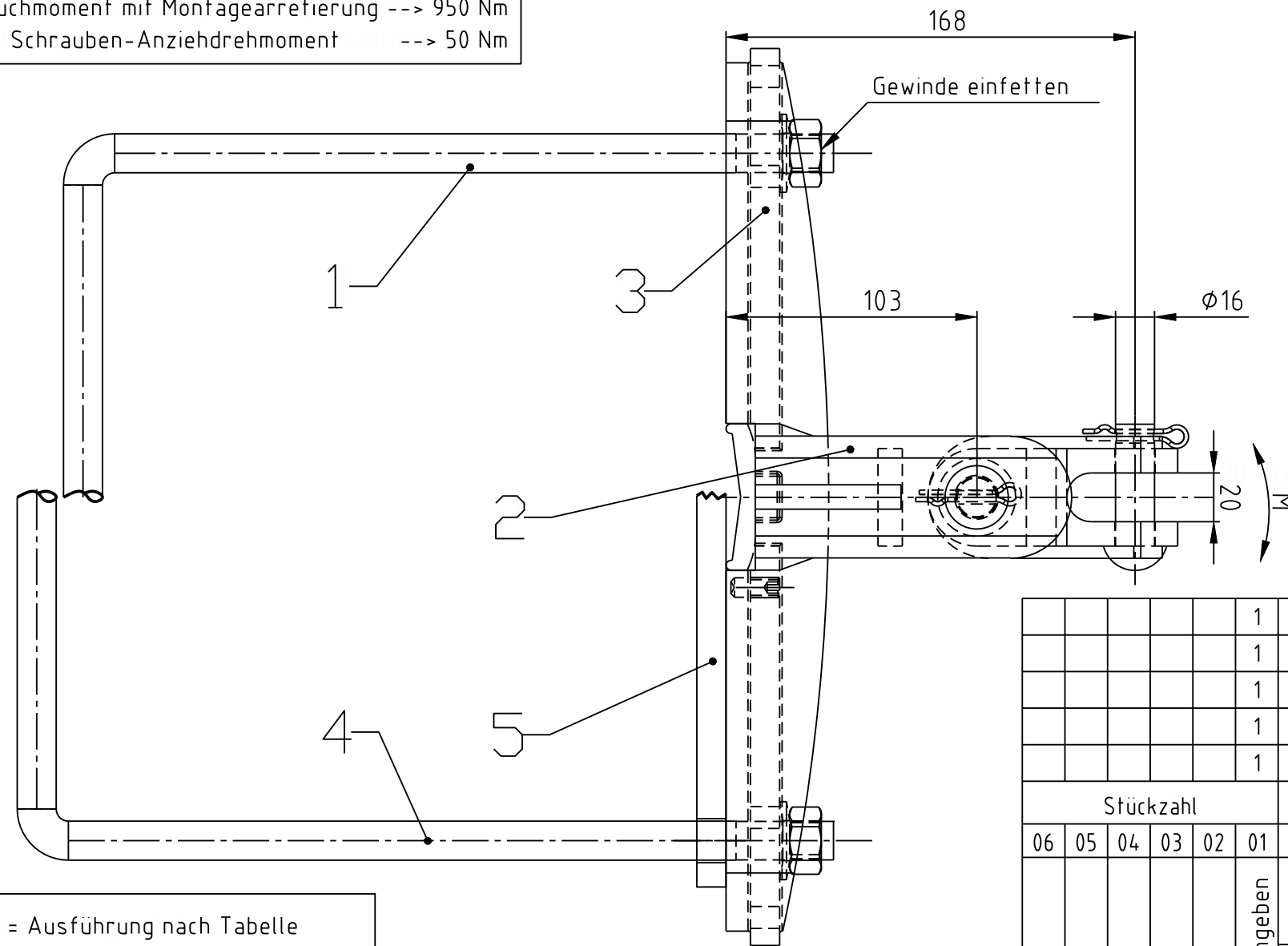


Bruchlast einzeln:  
 Bruchlast F Zug --> 38 kN  
 Bruchlast F Druck --> 24 kN  
 Bruchlast F Quer --> 14 kN  
 Bruchmoment mit Montagearretierung --> 950 Nm  
 zul Schrauben-Anziehdrehmoment --> 50 Nm



Lage H - Mast	┌┐ (Normal)		┌┐ (Quer)		┌┐ (Quer)	
Belastung (F)	Zug / Druck		Zug (x)		Zug / Druck	
Ausf.	04	05		06	07	17 18
DIM HEA	260	280		260	280	260 280
E 0888 / Ausf.	17	18		24	25	- -
E 0717 / Ausf.	-	-		-	-	19 20
D 3155 / Ausf.	-	-		-	-	13 14

Lage H - Mast	┌┐ (Normal)			┌┐ (Quer)			┌┐ (Quer)		
Belastung (F)	Zug / Druck			Zug (x)			Zug / Druck		
Ausf.	01	02	03	01	02	03	15	16	14
DIM HEB	260	280	300	260	280	300	260	280	300
E 0888 / Ausf.	06	07	08	06	07	08	-	-	-
E 0717 / Ausf.	-	-	-	-	-	-	06	35	36
D 3155 / Ausf.	-	-	-	-	-	-	06	07	29

Lage H - Mast	┌┐ (Normal)			┌┐ (Quer)			┌┐ (Quer)		
Belastung (F)	Zug / Druck			Zug (x)			Zug / Druck		
Ausf.	08	09	10	11	12	13	19	20	21
DIM HEM	240	260	280	240	260	280	240	260	280
E 0888 / Ausf.	30	31	32	37	38	39	-	-	-
E 0717 / Ausf.	-	-	-	-	-	-	32	33	34
D 3155 / Ausf.	-	-	-	-	-	-	18	19	20

2.0 kg

xx = Ausführung nach Tabelle

(x) Hinweis: Bei der Montage muss das Drehgelenk gestützt werden. Nach Montage Stütze entfernen.

Das Urheberrecht an dieser Zeichnung und allen Beilagen, die dem Empfänger persönlich anvertraut sind, verbleibt jederzeit unserer Firma. Ohne unserer schriftlichen Genehmigung dürfen sie nicht kopiert oder vervielfältigt, auch niemals dritten Personen mitgeteilt oder zugänglich gemacht werden.

					1	Lasche - [Quer (Zug / Druck)]	5		D3155-xx		Ausf. n. Tab.		
					1	Befestigungsbügel Ø16 [Quer(Z / D)]	4		E0717-xx		Ausf. n. Tab.		
					1	Traverse 250 - 320	3		C1873-01				
					1	Drehgelenk kompl. an Rundmast	2		D2361-01				
					1	Befestigungsbügel d=16	1		E0888-xx		Ausf. n. Tab.		
Stückzahl					Gegenstand			Pos.	Werkstoff	Det.Zch.	Mod.	Bemerkung	
06	05	04	03	02	01	Anderung:	Index	Mitteilung	Datum/Visum	Index	Mitteilung	Datum/Visum	Ersetzt durch: Ersatz für: 02 D 2750
						a.)	2388		13.10.08/bella	e.)			
						b.)				f.)			
						c.)				g.)			
						d.)				h.)			
500 722D / 500 823										M:	Gez.	10.07.02	pht
Drehgelenk kompl.										%	Geprüft	13.10.08	
universal mit Gabel, an H-Mast 250-320											Gesehen		
<b>Kumler+Matter</b> Fahrleitungsbau Kumler + Matter AG Hohlstr. 176 8026 Zürich											CAD		D 2750 a

Nennmass über bis	6	6	30	120	315	1000	2000
Allgemeintoleranzen	±0.1	±0.2	±0.3	±0.5	±0.8	±1.2	