



ISOLATEURS DE SECTIONS FERROVIAIRE

KUSEC 25/15 kV AC, 3 kV DC

Ces nouveaux isolateurs de sections ont été **développés par la société Kummler+Matter**. Les patins sont constitués de continu fil de cuivre de contact. Pour les modèles 25/15 kV, le fil de contact est un alliage cuivre-magnésium à haute résistance à l'abrasion. Grâce à leur nouvelle géométrie, ces isolateurs de sections

restent parfaitement plan sur toute leur longueur sans que les isolateurs ne soient parcourus. Cela permet d'avoir un passage du pantographe plus doux et ainsi de rallonger de **manière significative** les intervalles de maintenance. Les nouvelles pinces d'ancrage spécialement développées

à cet effet permettent un **montage et remplacement très simple**. Il n'y a plus d'ajustements fastidieux à réaliser: seule la planéité par rapport à la voie doit être contrôlée. Avec leurs courtes longueurs de montage, les isolateurs de sections peuvent être montés n'importe où sur la caténaire.

-30%

DE TEMPS
D'INSTALLATION

DURÉE DE VIE

FORTEMENT
AUGMENTÉE



Kummler+Matter

ISOLATEUR DE SECTION FERROVIAIRE 25 kVAC

Référence B1552-01 - Comple avec bornes d'ancrage

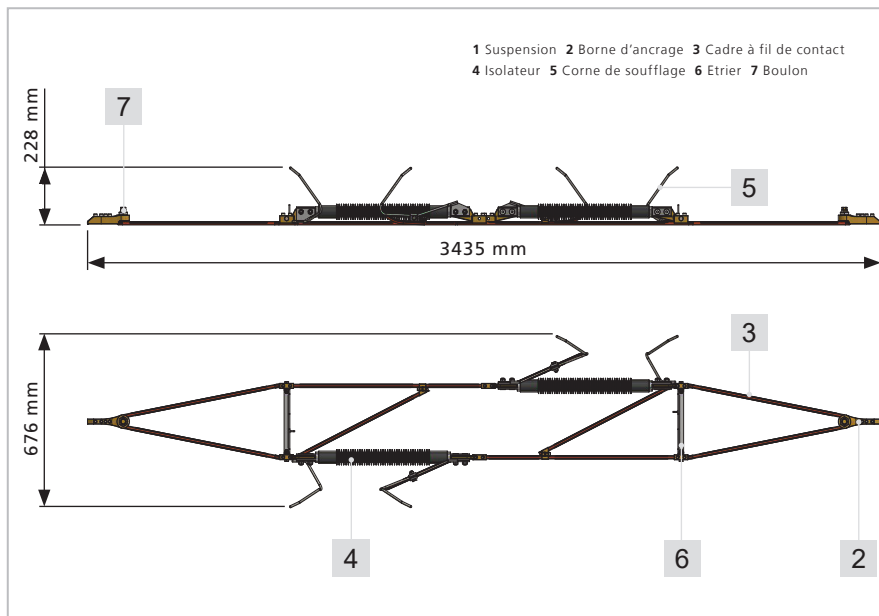
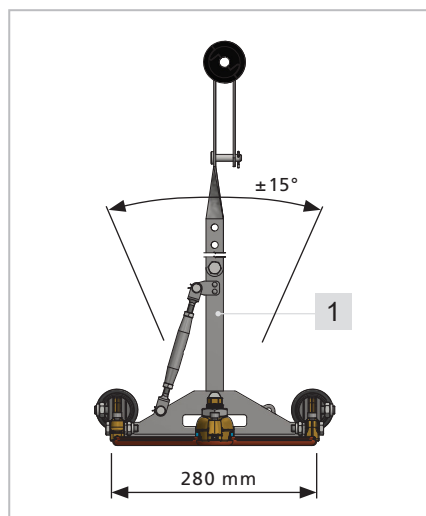
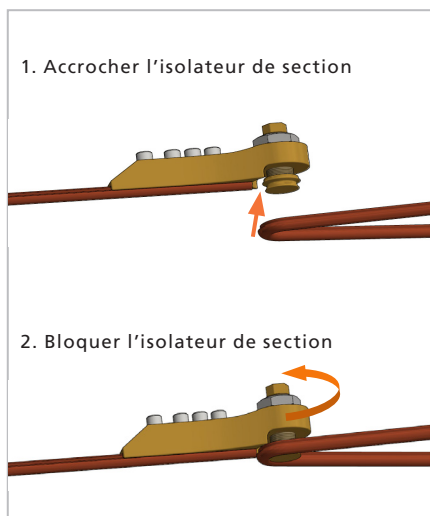
Référence B1597-01 - Pièce centrale avec boulon

MONTAGE RAPIDE SUR PLACE

En cas de remplacement de produit, l'isolateur de section complet peut être échangé extrêmement rapidement grâce aux exceptionnelles pinces d'ancrage brevetées.

RÉGLAGE EN HAUTEUR AISÉ

L'isolateur Kusec 25 kV peut être réglé à la hauteur souhaitée de manière très simple à l'aide de deux tiges de suspension perforées. L'inclinaison est ajustée avec un ridoir, avec le contrôle du niveau à bulle intégré.



APERÇU DE VOS AVANTAGES

- ✓ Réduction de 30 % du temps de montage
- ✓ Durée de vie jusqu'à 4 fois plus longue grâce à une construction résistante à l'usure

- ✓ Utilisation pour systèmes fixes et systèmes régularisés
- ✓ Remplacement rapide grâce à un concept de pince d'ancrage
- ✓ Possibilité de franchissement bidirectionnel
- ✓ Pince d'ancrage réutilisable
- ✓ Isolateurs non parcourus
- ✓ Conçu pour les lignes à grande vitesse

SPÉCIFICATIONS

- ✓ Hauteur : 500–2000 mm
- ✓ Poids : 22 kg
- ✓ Tension de service : jusqu'à 25 kV AC
- ✓ Système de soufflage : 25 kV / 1500 A / 2 secondes
- ✓ Résistance aux courts-circuits : 40 kA / 100 ms
- ✓ Section du fil de contact : 100–150 mm²
- ✓ Conçu pour des forces nominales allant jusqu'à 20 kN
- ✓ Charge de rupture : min. 69 kN

NORMES

- ✓ EN 50119, IEC 60913

Brevet en instance

- ✓ Brevet n° PCT/EP2018/068607

ISOLATEUR DE SECTION FERROVIAIRE 15kVAC

Référence B1569-01 - Comple avec bornes d'ancrage

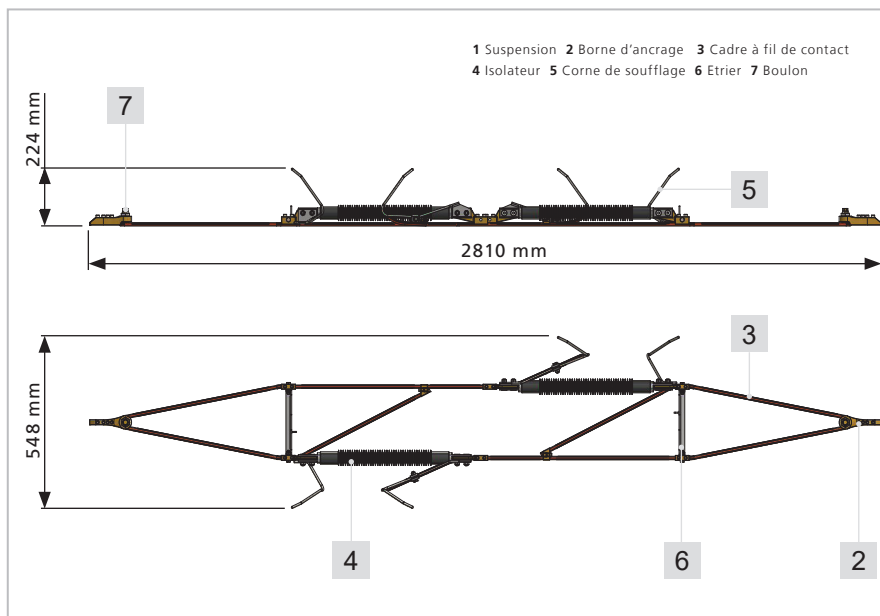
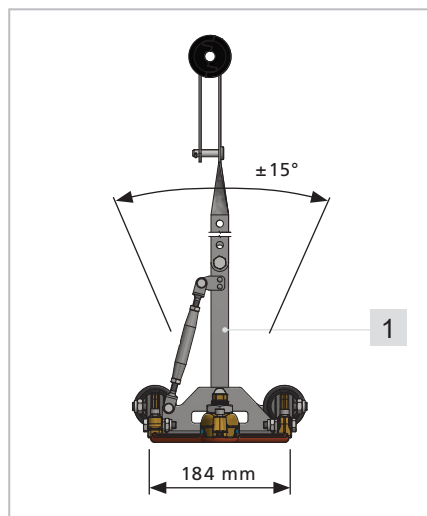
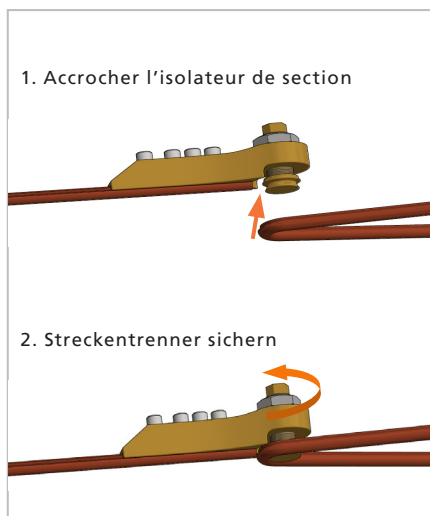
Référence B1598-01 - Pièce centrale avec boulon

MONTAGE RAPIDE SUR PLACE

En cas de remplacement de produit, l'isolateur de section complet peut être échangé extrêmement rapidement grâce aux exceptionnelles pinces d'ancrage brevetées.

RÉGLAGE EN HAUTEUR AISÉ

L'isolateur Kusec 15 kV peut être réglé à la hauteur souhaitée de manière très simple à l'aide de deux tiges de suspension perforées. L'inclinaison est ajustée avec un ridoir, avec le contrôle du niveau à bulle intégré.



APERÇU DE VOS AVANTAGES

- ✓ Réduction de 30 % du temps de montage
- ✓ Durée de vie jusqu'à 4 fois plus longue grâce à une construction résistante à l'usure

- ✓ Utilisation pour systèmes fixes et systèmes régularisés
- ✓ Remplacement rapide grâce à un concept de pince d'ancrage
- ✓ Possibilité de franchissement bidirectionnel
- ✓ Pince d'ancrage réutilisable
- ✓ Isolateurs non parcourus
- ✓ Conçu pour les lignes à grande vitesse

SPÉCIFICATIONS

- ✓ Hauteur : 500–2000 mm
- ✓ Poids : 19 kg
- ✓ Tension de service : jusqu'à 15 kV AC
- ✓ Système de soufflage : 15 kV / 1500 A / 2 secondes
- ✓ Résistance aux courts-circuits : 40 kA / 100 ms
- ✓ Section du fil de contact : 100–150 mm²
- ✓ Conçu pour des forces nominales allant jusqu'à 18 kN
- ✓ Charge de rupture : min. 55 kN

NORMES

- ✓ EN 50119, IEC 60913

Brevet en instance

- ✓ Brevet n° PCT/EP2018/068607

ISOLATEUR DE SECTION FERROVIAIRE 3kV DC

Référence B1590-01 - Comple avec bornes d'ancrage

Référence B1599-01 - Pièce centrale avec boulon

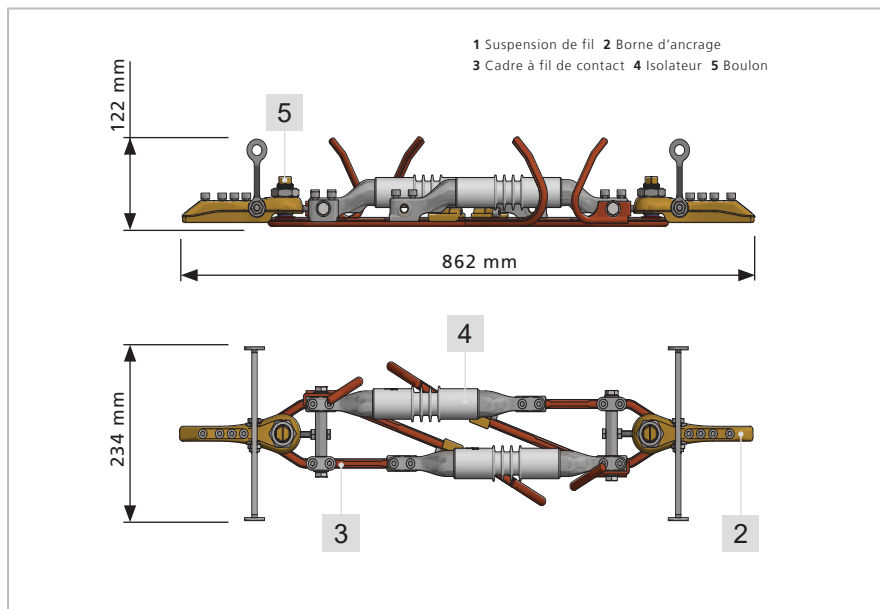
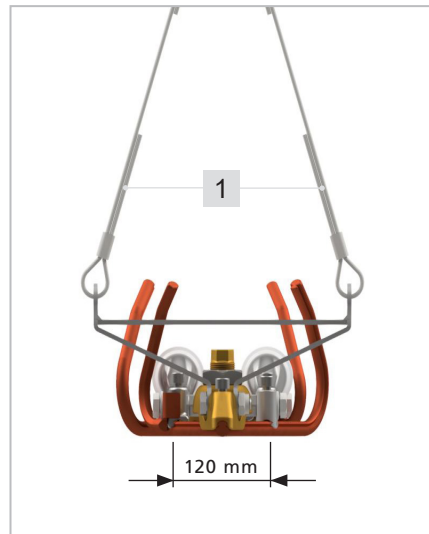
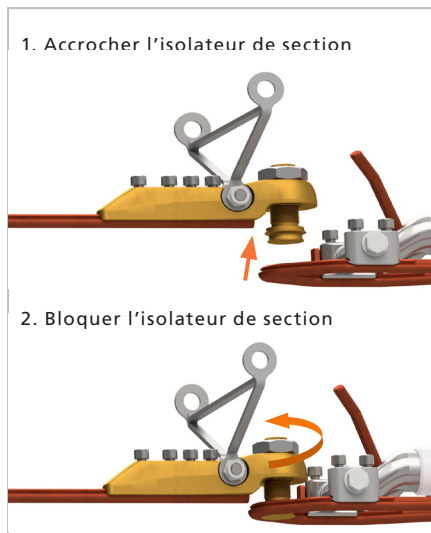
Suspension: Sur demande

MONTAGE RAPIDE SUR PLACE

En cas de remplacement de produit, l'isolateur de section complet peut être échangé extrêmement rapidement grâce aux exceptionnelles pinces d'ancrage brevetées.

RÉGLAGE EN HAUTEUR AISÉ

L'isolateur KUSEC 3 kV peut être mis en place, réglé et adapté aux conditions du site, de façon très aisée, avec des suspensions de fil (1).



APERÇU DE VOS AVANTAGES

- ✓ Réduction de 30 % du temps de montage
- ✓ Courte longueur de montage de 862 mm

- ✓ Utilisation pour systèmes fixes et systèmes régularisés
- ✓ Remplacement rapide grâce à un concept de pince d'ancrage
- ✓ Possibilité de franchissement bidirectionnel
- ✓ Pince d'ancrage réutilisable
- ✓ Isolateurs non parcourus

SPÉCIFICATIONS

- ✓ Poids : 9 kg
- ✓ Tension de service : jusqu'à 3 kV DC
- ✓ Système de soufflage : 3 kV / 1500 A / 2 secondes
- ✓ Résistance aux courts-circuits : 10 kA / 500 ms
- ✓ Section du fil de contact : 100–150 mm²
- ✓ Conçu pour des forces nominales allant jusqu'à 15 kN
- ✓ Charge de rupture : min. 49 kN

NORMES

- ✓ EN 50119, IEC 60913

Brevet en instance

- ✓ Brevet n° PCT/EP2018/068607

Kummler+Matter SA
Rietstrasse 14
CH-8108 Dällikon

T +41 44 247 47 47
F +41 44 247 47 77
info.zuerich@kuma.ch

kuma.ch



POUR VOS LIGNES DE CONTACT